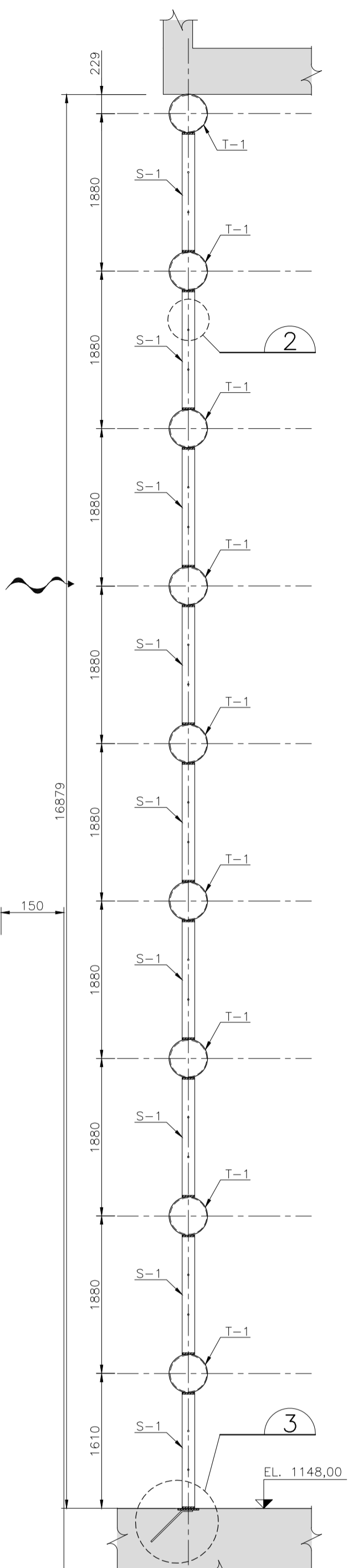
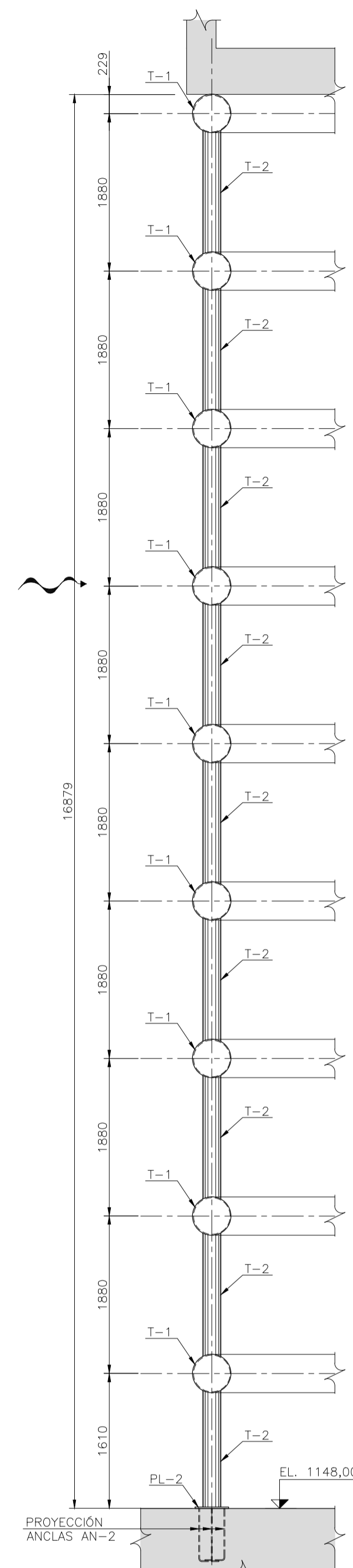


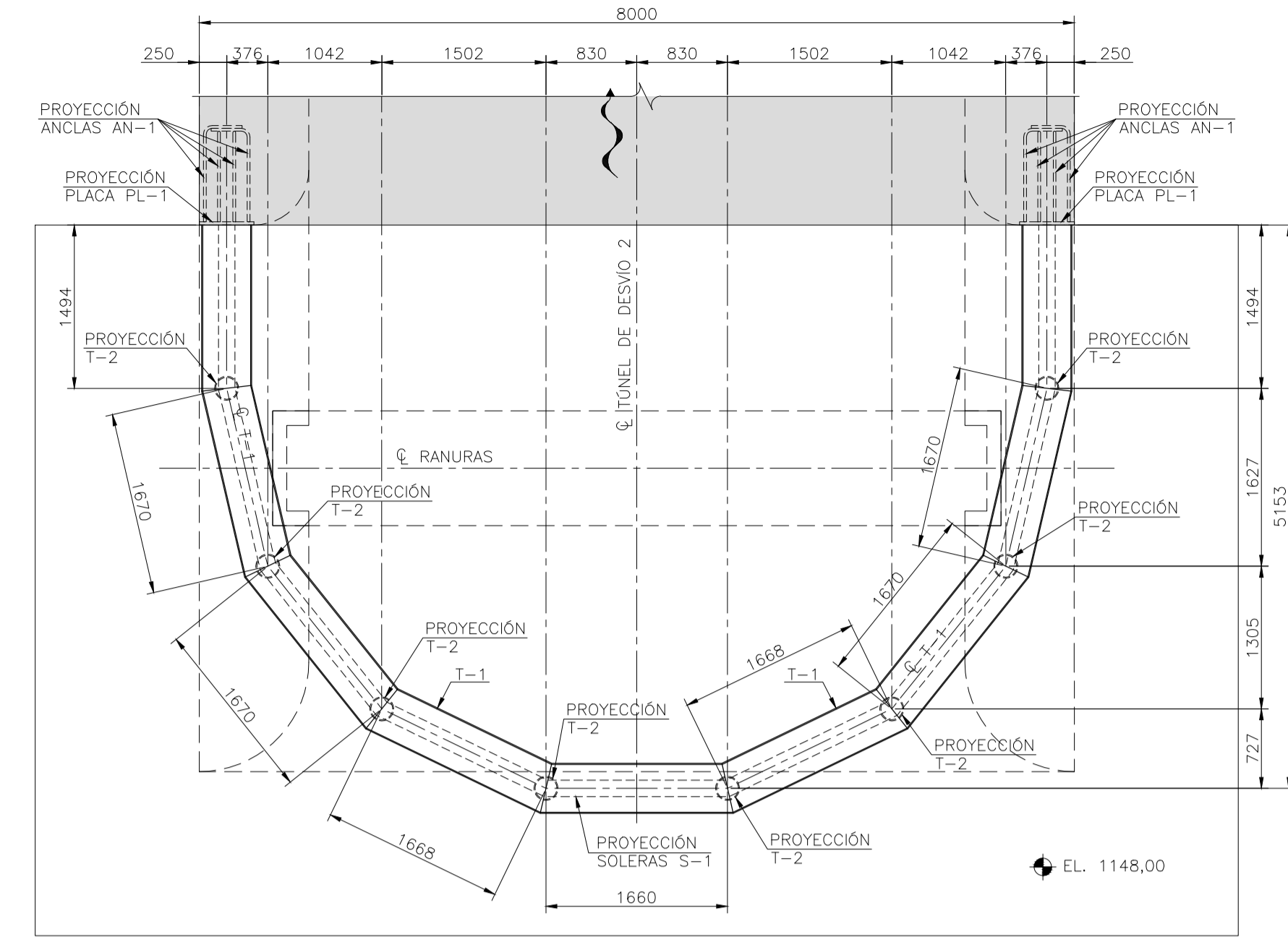
VISTA FRONTAL  
ESC. 1:50



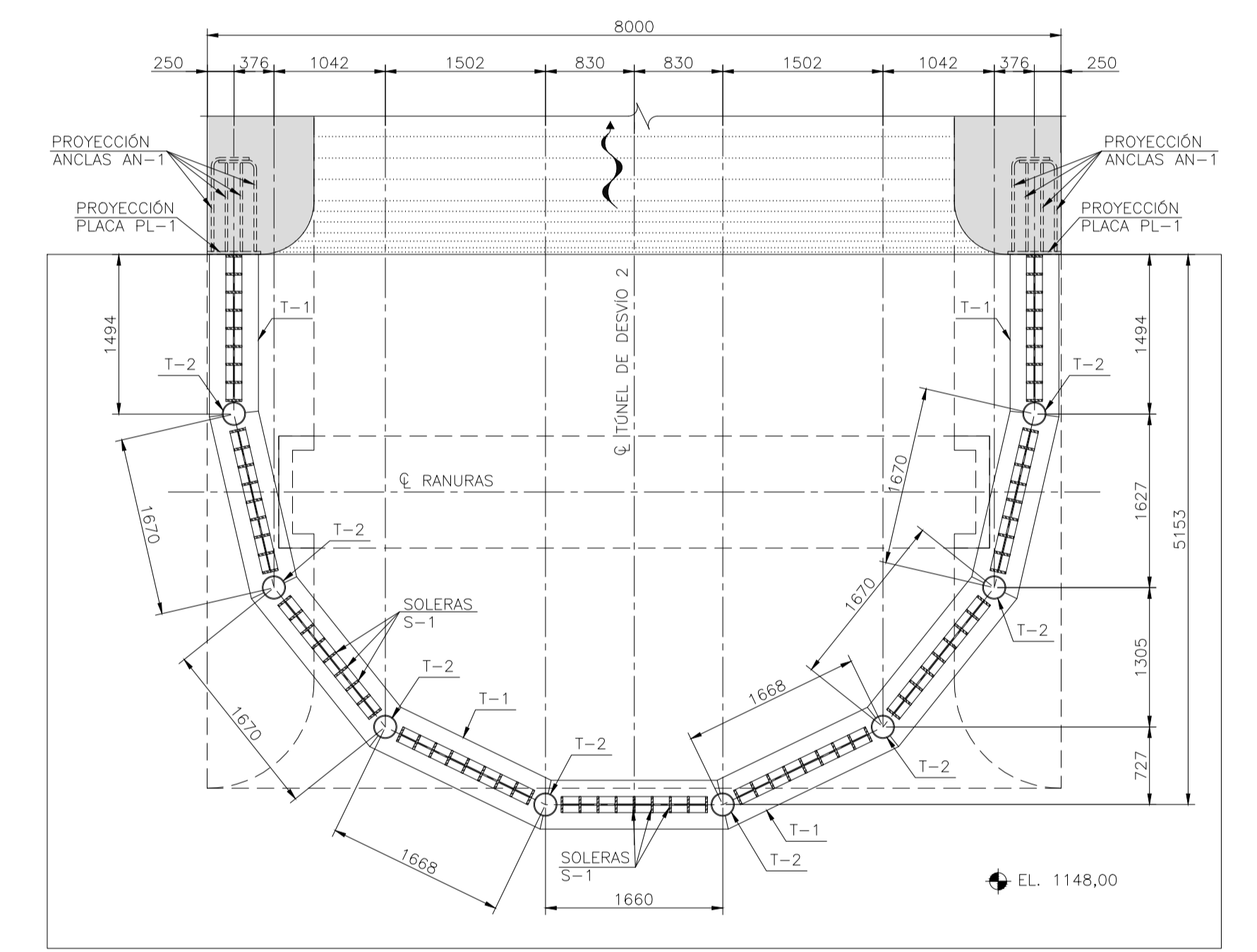
SECCIÓN A  
ESC. 1:50



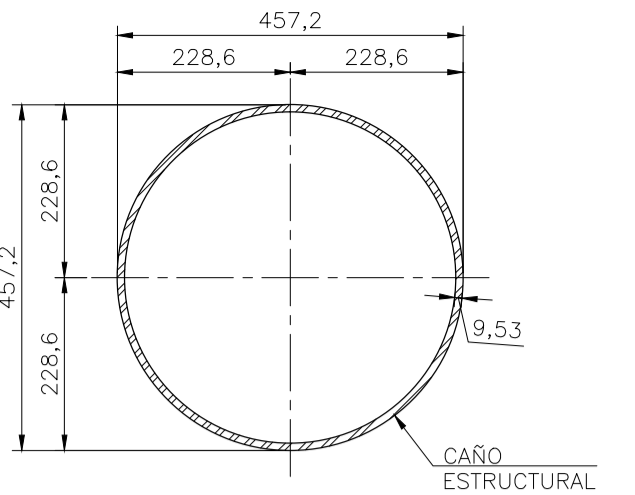
SECCIÓN B  
ESC. 1:50



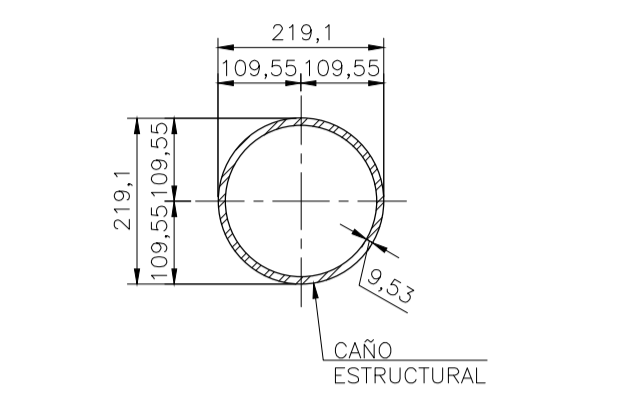
SECCIÓN C  
ESC. 1:50



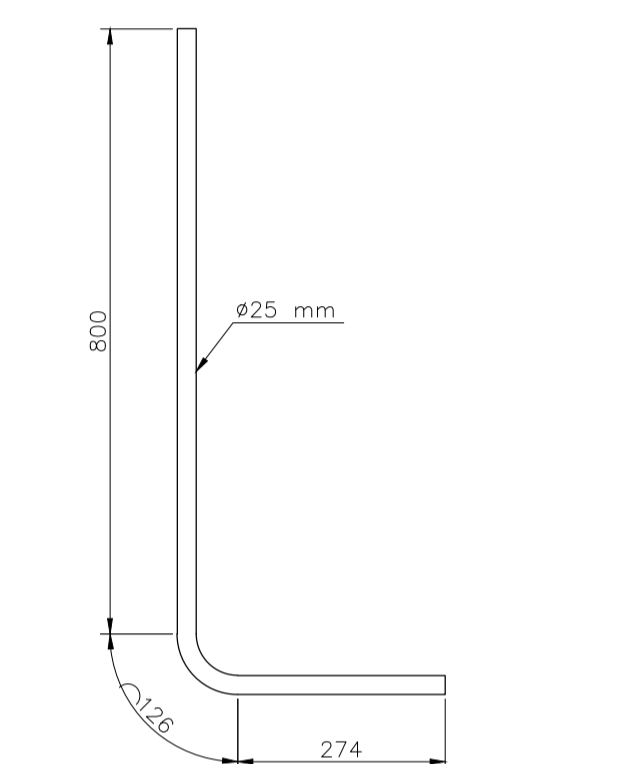
SECCIÓN D  
ESC. 1:50



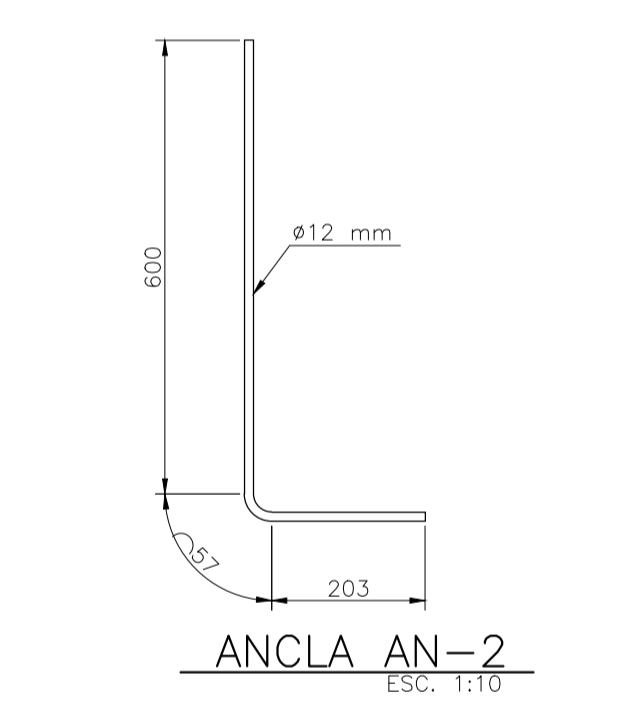
PERFIL T-1  
ESC. 1:10



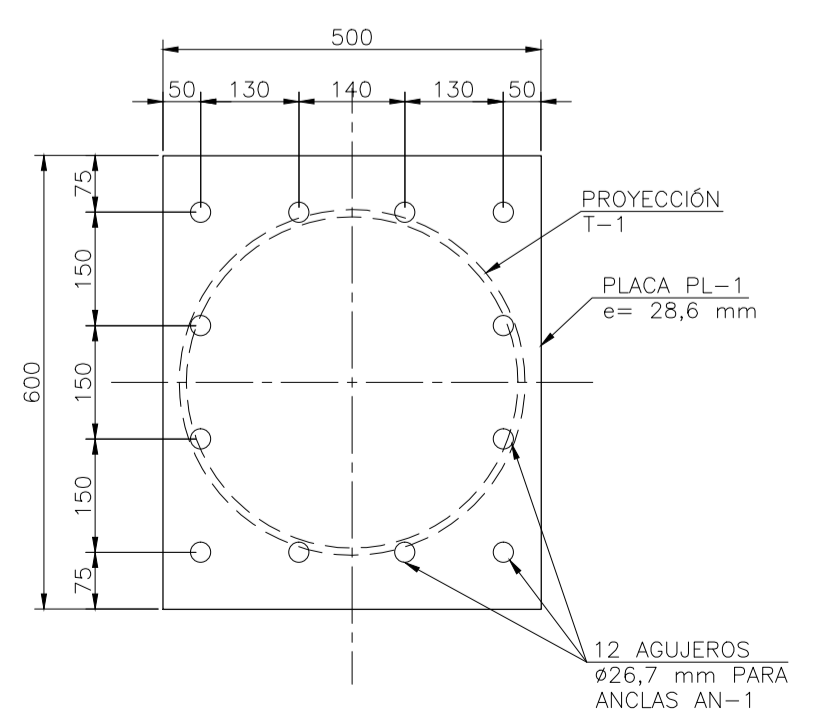
PERFIL T-2  
ESC. 1:10



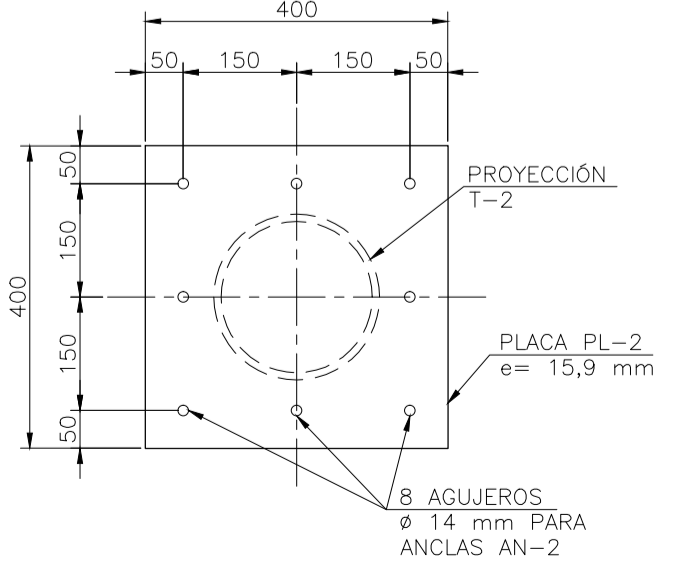
ANCLA AN-1  
ESC. 1:10



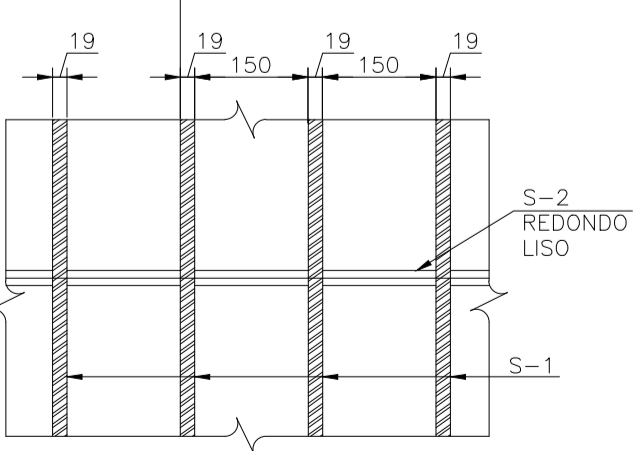
ANCLA AN-2  
ESC. 1:10



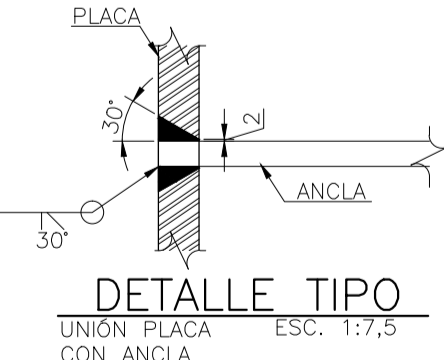
PLACA PL-1  
ESC. 1:10



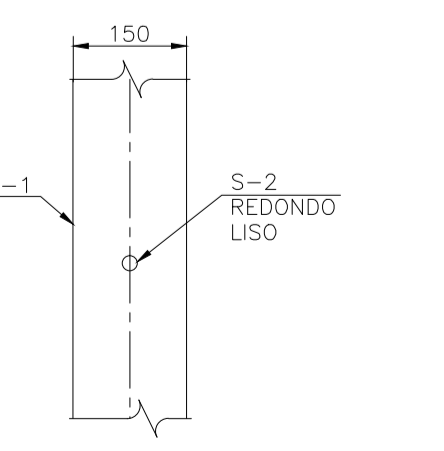
PLACA PL-2  
ESC. 1:10



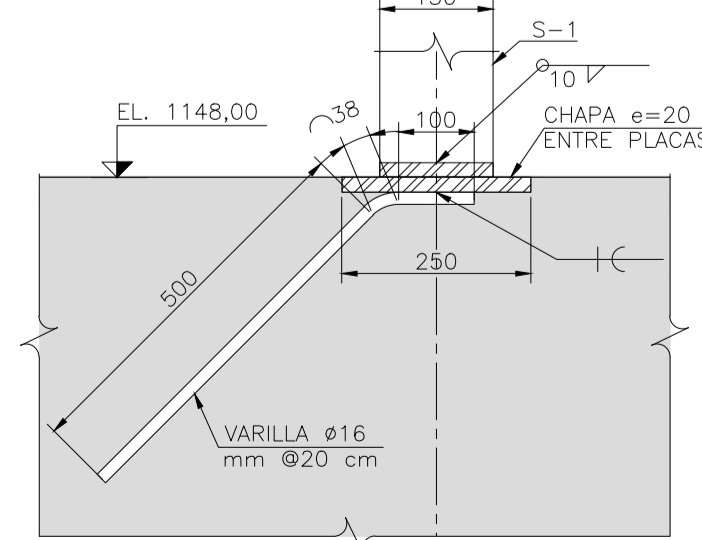
DETALLE 1  
ESC. 1:10



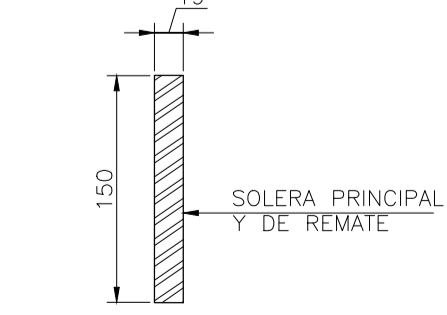
DETALLE TIPO  
ESC. 1:7.5



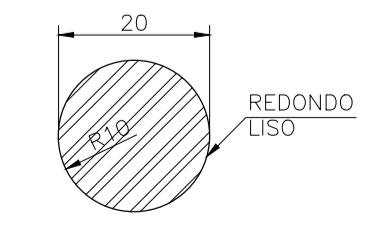
DETALLE 2  
ESC. 1:10



DETALLE 3  
ESC. 1:10



PERFIL S-1  
ESC. 1:5



PERFIL S-2  
ESC. 1:1

DOCUMENTO DE REFERENCIA

3762-S-CA-DE-311-351 MEMORIA DE CÁLCULO - REJAS - DESCARGADOR DE FONDO

PLANO DE REFERENCIA

3762-C-EM-DE-311-301 OBRA DE DESVIO - BOCATOMA - ENCOFRADOS PLANTA, SECCIONES Y DETALLES

SIMBOLOGÍA

- HORMIGÓN ARMADO H-40
- FLUJO
- REVISIÓN
- EL. 000,00 NIVEL EN ELEVACIÓN
- EL. 000,00 NIVEL EN PLANTA

CONCEPTO	CANTIDAD	UNIDAD
ACERO ESTRUCTURAL	53521	Kg

NOTAS DE ACERO ESTRUCTURAL

- ESTRUCTURA METÁLICA ACERO ASTM A-572 Gr50 CON ESFUERZO DE FLUENCIA DE  $f_y = 345$  MPa.
- PLACA BASE Y REJILLA DE ACERO F-26 CON UN ESFUERZO DE FLUENCIA DE  $f_y = 260$  MPa.
- PERFIL REDONDO LISO DE ACERO F-24 CON ESFUERZO DE FLUENCIA DE  $f_y = 248$  MPa.
- LAS ANCLAS SON VARILLAS CON UN ADN-420S CON  $f_y = 420$  MPa.
- LA ESTRUCTURA METÁLICA DEBE ESTAR PROTEGIDA POR UNA CAPA DE RECUBRIMIENTO ANTICORROSIVO, MÁS UNA CAPA DE PINTURA, PREVIO A ESTE PROCESO LA SUPERFICIE DEBE ESTAR COMPLETAMENTE LIMPIA. VER ESPECIFICACIONES DE LA ESTRUCTURA METÁLICA.
- EL DISEÑO DE LA ESTRUCTURA SIGUE LO ESPECIFICADO EN EL MANUAL DEL AISC. EN LA INGENIERÍA DE DETALLE SE DISEÑARÁ Y VERIFICARÁ CON LA NORMA CIRSOC VIGENTE PARA TUBOS DE ACERO.

- SOLDADURA DE CAMPO
- FILETE
- A TOPE PREVIO BISELAMIENTO DE LA PLACA
- ALREDEDOR
- RECTANGULAR
- EN "U"

NOTAS

- ACOTACIONES EN MILIMETROS, EXCEPTO LAS INDICADAS EN OTRA UNIDAD.
- ELEVACIONES EN msnm.

REV. N°	FECHA	DESCRIPCIÓN	PROY.	EJEC.	APROB.
02	25/08/18	SE ATIENDE OS 992	R.G.G.	R.M.G.S.	J.L.H.C.
01	15/01/18	SE ATIENDE OS No. 0755 Y OS No. 0717	R.G.G.	R.M.G.S.	J.L.H.C.
00	16/10/17	EMISIÓN ORIGINAL PARA APROBACIÓN	R.G.G.	R.M.G.S.	J.L.H.C.

GOBIERNO DE SAN JUAN  
E.P.S.E.  
APROVECHAMIENTO HIDROELÉCTRICO "EL TAMBOLAR"  
Diseño Ejecutivo  
TECHINT - PANEDILE - UTE

OBRA DE DESVIO  
DESCARGADOR DE FONDO - REJAS  
VISTA, SECCIONES Y DETALLES